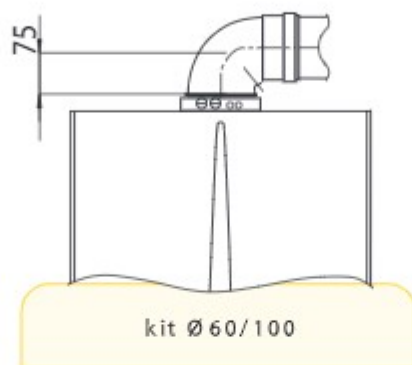


### MAIOR EOLO 32 Kw



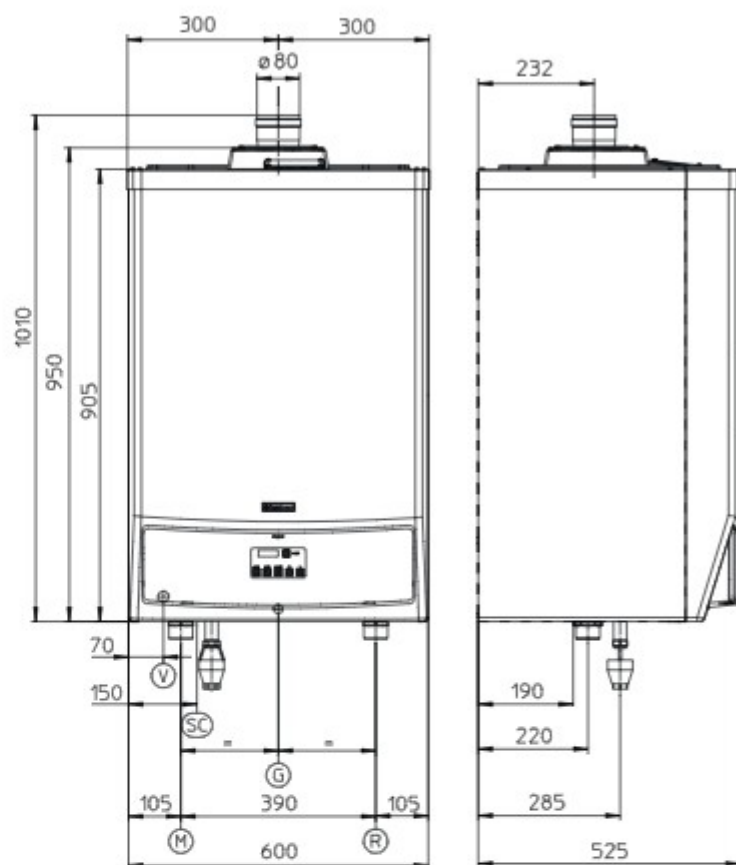
#### Données techniques

#### Unité de mesure

Maximum le débit calorifique nominal	kW	34,2
Minimum d'eau chaude sanitaire apport de chaleur	kW	12,2
Minimum l'apport de chaleur de chauffage	kW	14,8
Maximum production de chaleur utile	kW	32,0
Minimum d'eau chaude sanitaire utile la production de chaleur	kW	10,5
Minimum utile de chauffage la production de chaleur	kW	12,9
Rendement à la production de chaleur nominal de 100%	%	93,5
Rendement à 30% de la charge thermique nominale de sortie	%	90,7
Brûleur de débit de gaz ON (avec le gaz naturel) max / min	m <sup>3</sup> / h	3,62 / 1,30
Débit pour un service continu (At 30 ° C)	l / min	15,3
Centrale la capacité des navires de chauffage d'expansion	litres	7,5
Indice de protection	IP	X5D
Poids de l'appareil complet (vide)	Kg	43,5 (39,5)



## VICTRIX 50 Kw



### Données techniques

### Unité de mesure

Maximum le débit calorifique nominal	kW	50,8
Minimum le débit calorifique nominal	kW	10,4
Maximum puissance calorifique nominale (80/60 ° C)	kW	50
Maximum puissance calorifique nominale (40/30 ° C)	kW	54,4
Minimum la puissance calorifique nominale (80/60 ° C)	kW	10
Rendement à puissance nominale (50/30 ° C)	%	106
Rendement à la puissance minimum (50/30 ° C)	%	106,5
La consommation à la puissance nominale avec du gaz naturel	m <sup>3</sup> / h	5,37
La température des fumées au max. le débit calorifique nominal	° C	41
La température des fumées à min. le débit calorifique nominal	° C	47
Centrale plage de température de chauffage	° C	20-85
Température de chauffage maximale	° C	90
Pression de service maximale	bar	4,4
Poids de l'appareil complet	Kg	66